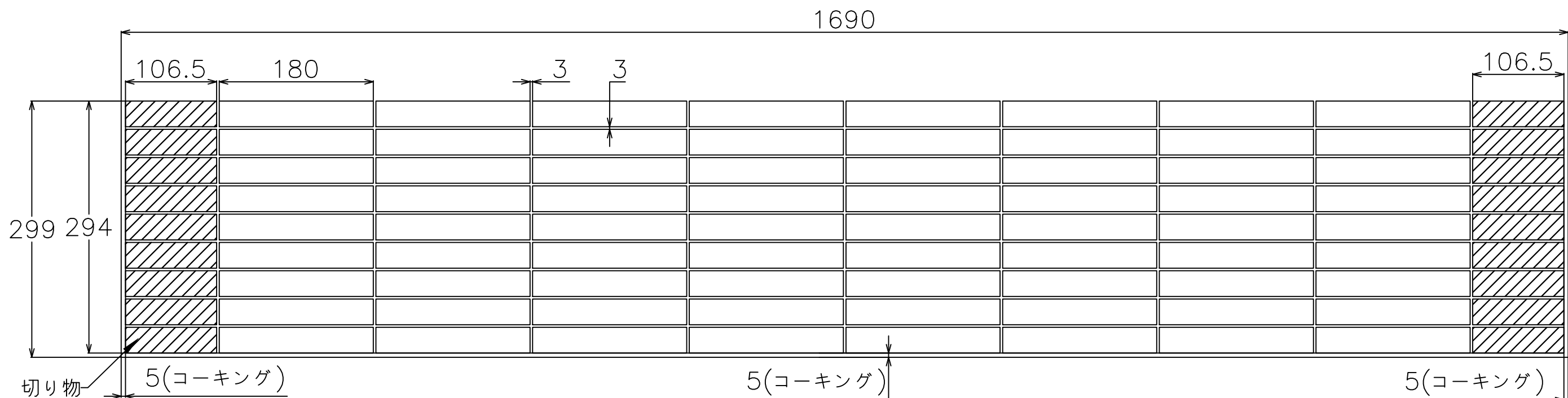


【割付図について】

- ・幅1690mmに設定して上部を開放。目地心割、通し目地で想定。
- ・タイルと他部材・壁などの取り合いはコーキング5mmを想定。
- ・上部開放部はタイルのコバが見えますので気になる場合はコーキングや見切り材を使用してください。



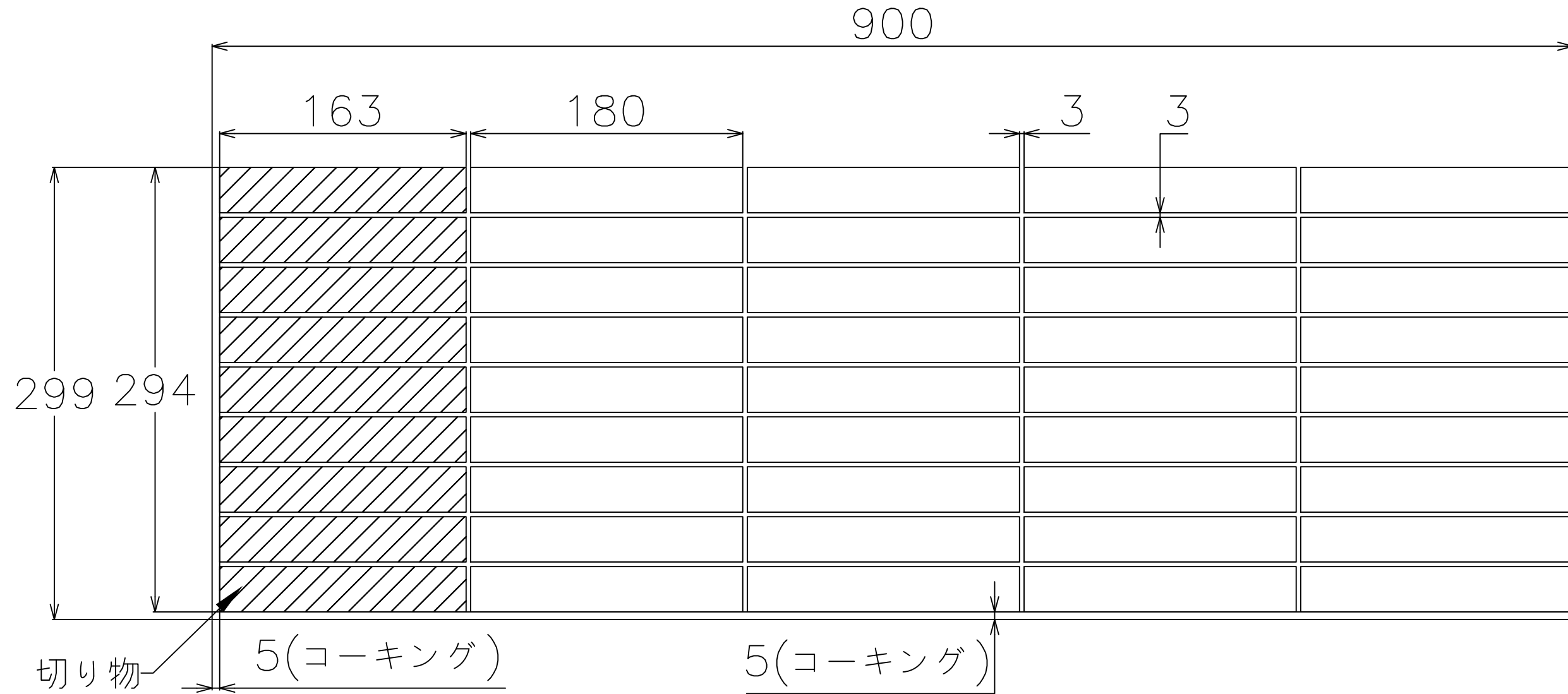
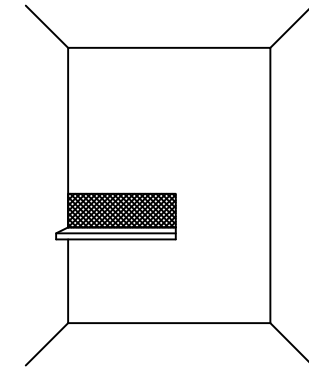
【ご利用の際の注意点】

- ・寸法(商品、目地)についてはタイルの製造上の許容範囲があり、データと実物のサイズは必ずしも一致しません。
- ・標準割付図につきましては、タイルパークが想定した割付範囲の寸法です。あくまでも参考情報としてご利用ください。
- ・図面の寸法は参考情報として提供され、実際の施工においては現地の条件に合わせて確認、微調整を行なってください。
- ・提供データの利用によって生じた直接的、間接的、特別、または結果的な損害について、弊社は一切の責任を負いません。

シリーズ名 ギフブリック	品番
TNプロダクト株式会社	タイル寸法(推奨目地幅) 180×30mm(シート張りに従う)

【割付図について】

- ・幅900mmに設定して上部と右側を開放。右側片割り、通し目地で想定。
- ・タイルと他部材・壁などとの取り合いはコーキング5mmを想定。
- ・上部と右側開放部はタイルのコバが見えますので気になる場合はコーキングや見切り材を使用してください。



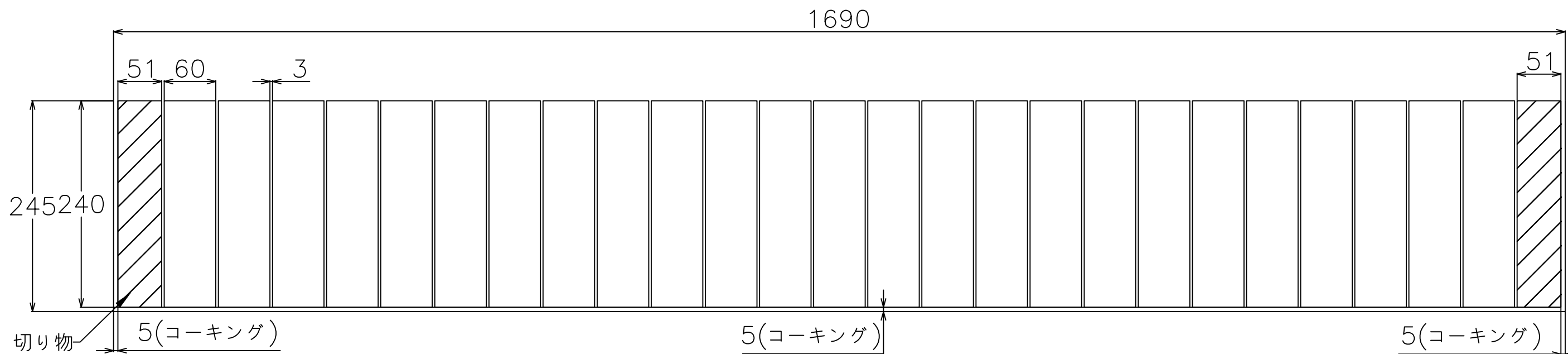
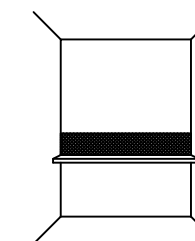
【ご利用の際の注意点】

- ・寸法(商品、目地)についてはタイルの製造上の許容範囲があり、データと実物のサイズは必ずしも一致しません。
- ・標準割付図につきましては、タイルパークが想定した割付範囲の寸法です。あくまでも参考情報としてご利用ください。
- ・図面の寸法は参考情報として提供され、実際の施工においては現地の条件に合わせて確認、微調整を行なってください。
- ・提供データの利用によって生じた直接的、間接的、特別、または結果的な損害について、弊社は一切の責任を負いません。

シリーズ名 ギフブリック	品番
TNプロダクト株式会社	タイル寸法(推奨目地幅) 180×30mm(シート張りに従う)

【割付図について】

- ・幅1690mmに設定して上部を開放。目地心割、通し目地で想定。
- ・タイルと他部材・壁などとの取り合いはコーキング5mmを想定。
- ・上部開放部はタイルのコバが見えますので気になる場合はコーキングや見切り材を使用してください。



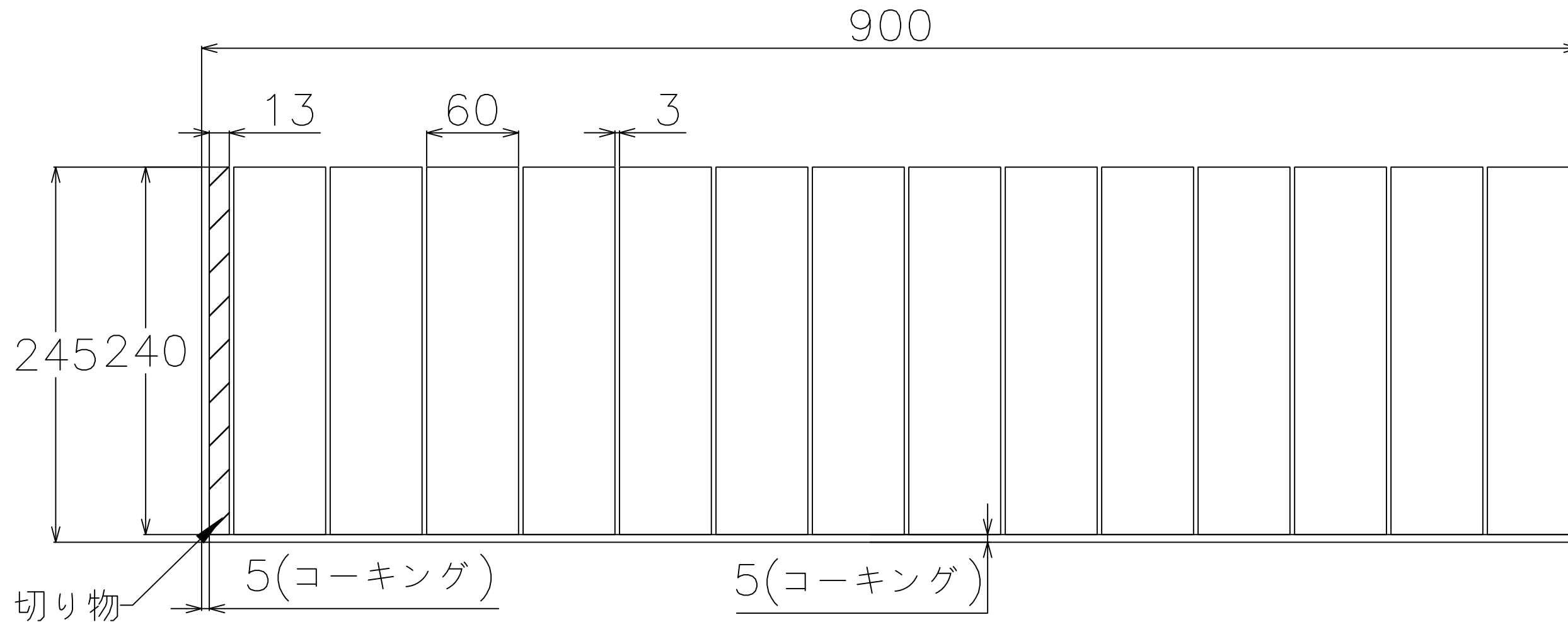
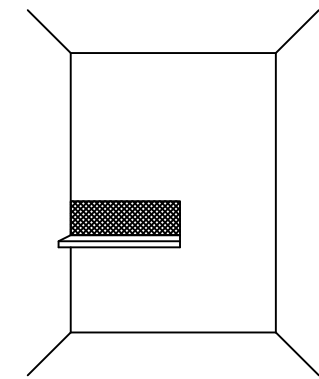
【ご利用の際の注意点】

- ・寸法(商品、目地)についてはタイルの製造上の許容範囲があり、データと実物のサイズは必ずしも一致しません。
- ・標準割付図につきましては、タイルパークが想定した割付範囲の寸法です。あくまでも参考情報としてご利用ください。
- ・図面の寸法は参考情報として提供され、実際の施工においては現地の条件に合わせて確認、微調整を行なってください。
- ・提供データの利用によって生じた直接的、間接的、特別、または結果的な損害について、弊社は一切の責任を負いません。

シリーズ名 ギフブリック	品番
TNプロダクト株式会社	タイル寸法(推奨目地幅) 240×60mm(シート張りに従う)

【割付図について】

- ・幅900mmに設定して上部と右側を開放。右側片割り、通し目地で想定。
- ・タイルと他部材・壁などとの取り合いはコーキング5mmを想定。
- ・上部と右側開放部はタイルのコバが見えますので気になる場合はコーキングや見切り材を使用してください。



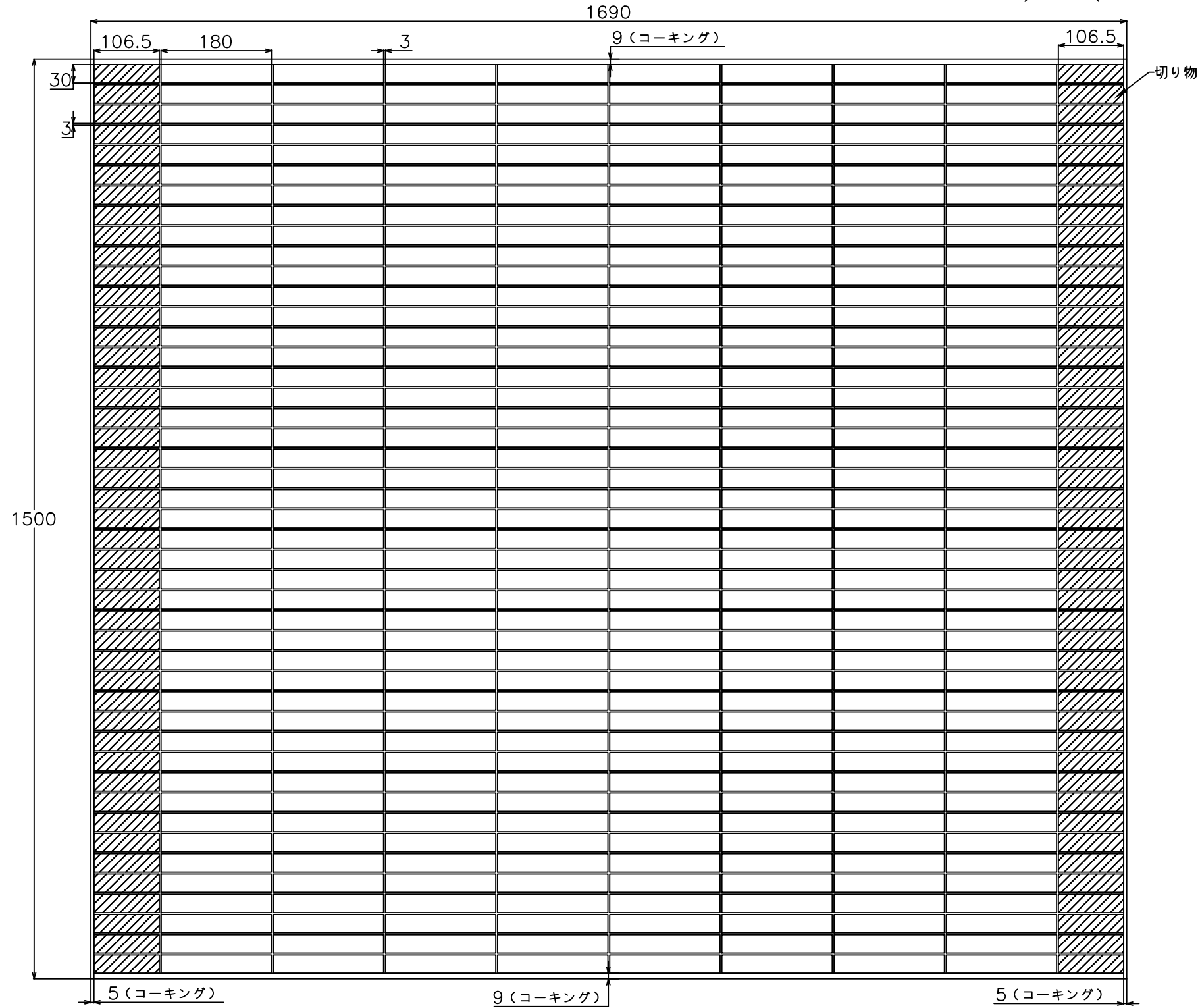
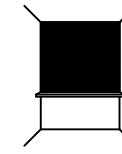
【ご利用の際の注意点】

- ・寸法(商品、目地)についてはタイルの製造上の許容範囲があり、データと実物のサイズは必ずしも一致しません。
- ・標準割付図につきましては、タイルパークが想定した割付範囲の寸法です。あくまでも参考情報としてご利用ください。
- ・図面の寸法は参考情報として提供され、実際の施工においては現地の条件に合わせて確認、微調整を行なってください。
- ・提供データの利用によって生じた直接的、間接的、特別、または結果的な損害について、弊社は一切の責任を負いません。

シリーズ名 ギフブリック	品番
TNプロダクト株式会社	タイル寸法(推奨目地幅) 240×60mm(シート張りに従う)

【割付図について】

- ・幅1690mm、高さ1500mmに設定。目地心割、通し目地で想定。
- ・タイルと他部材・壁などの取り合いはコーキング5mmを想定。
- ・この割付図については切り物をなくすため、上下のコーキング幅を通常より広くしています。現場施工時に、シート間の目地幅を解らない程度に少しずつ太くしながら目線の下部コーキング幅を少し細くするとコーキングの太さが気にならなくなります。

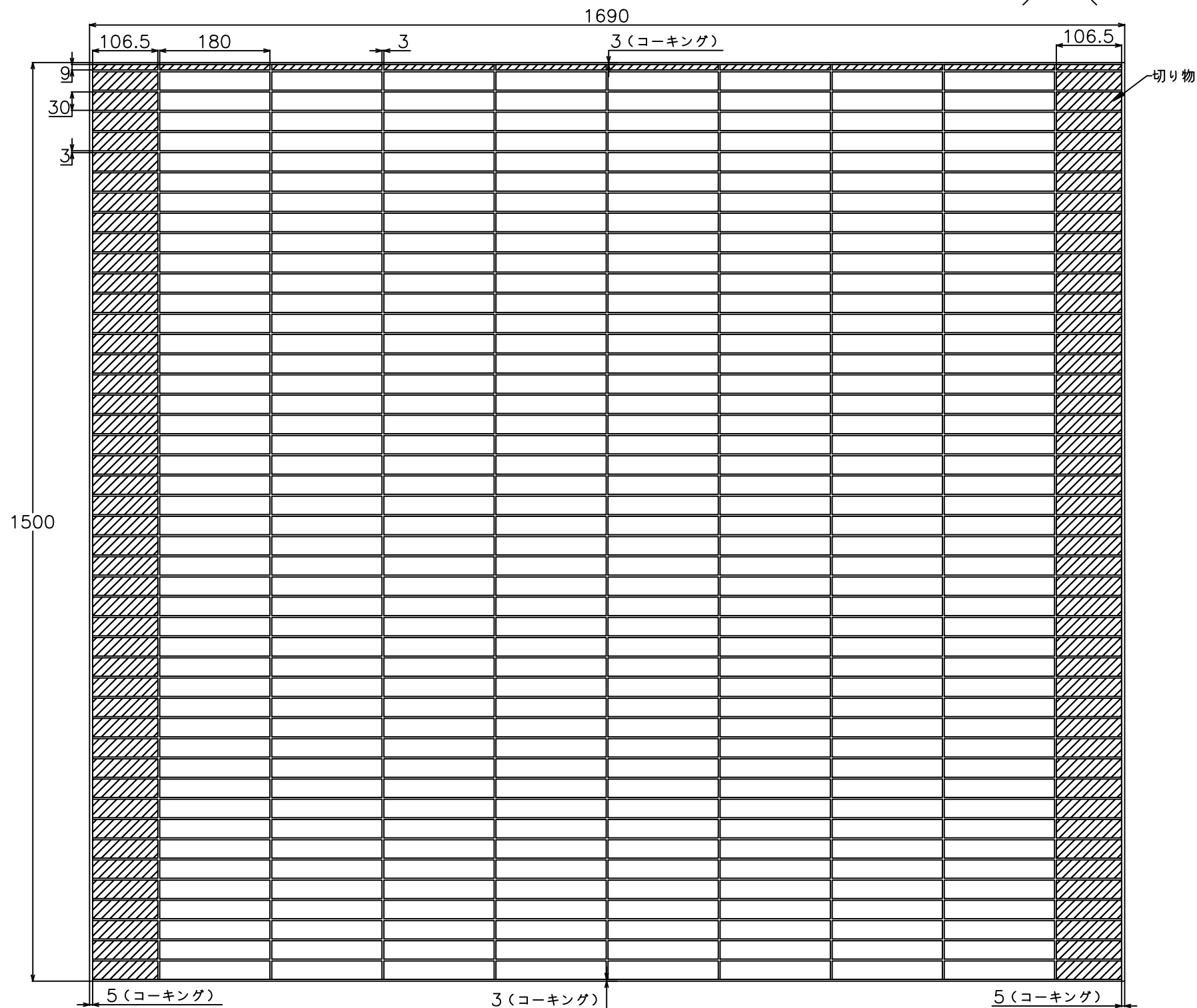
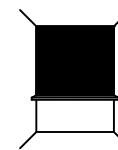


【ご利用の際の注意点】

- ・寸法(商品、目地)についてはタイルの製造上の許容範囲があり、データと実物のサイズは必ずしも一致しません。
- ・標準割付図につきましては、タイルパークが想定した割付範囲の寸法です。あくまでも参考情報としてご利用ください。
- ・図面の寸法は参考情報として提供され、実際の施工においては現地の条件に合わせて確認、微調整を行なってください。
- ・提供データの利用によって生じた直接的、間接的、特別、または結果的な損害について、弊社は一切の責任を負いません。

シリーズ名 ギフブリック	品番
TNプロダクト株式会社	タイル寸法(推奨目地幅) 180×30mm(シート張りに従う)

【割付図について】
 ・幅1690mm、高さ1500mmに設定。目地心割、通し目地で想定。
 ・タイルと他部材・壁などの取り合いはコーキング5mmを想定。
 ・この割付図については切り物を調整するため、上下のコーキング幅を調整しています。

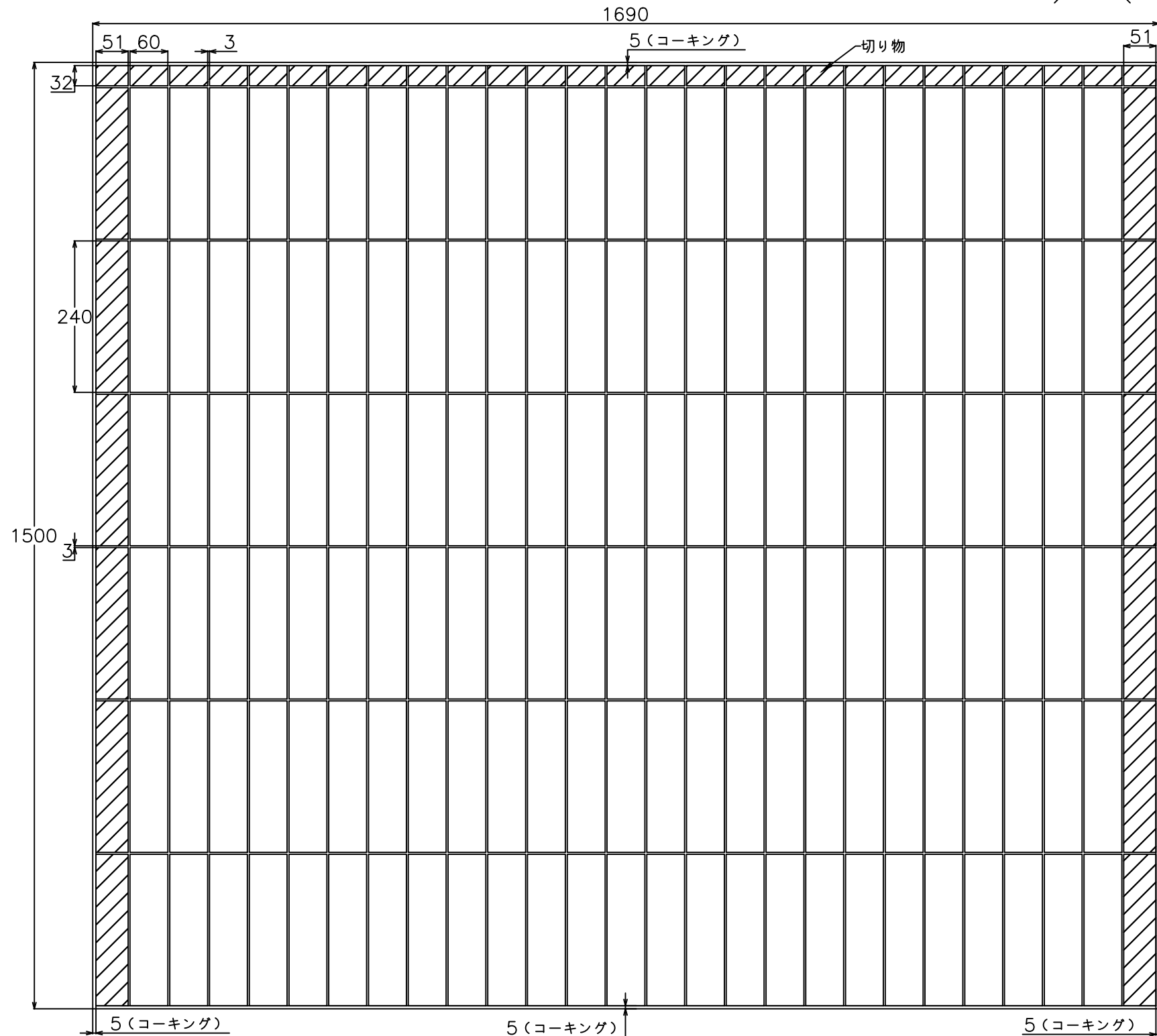
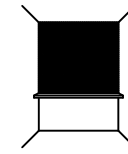


【ご利用の際の注意点】

- ・寸法(商品、目地)についてはタイルの製造上の許容範囲があり、データと実物のサイズは必ずしも一致しません。
- ・標準割付図につきましては、タイルパークが想定した割付範囲の寸法です。あくまでも参考情報としてご利用ください。
- ・図面の寸法は参考情報として提供され、実際の施工においては現地の条件に合わせて確認、微調整を行なってください。
- ・提供データの利用によって生じた直接的、間接的、特別、または結果的な損害について、弊社は一切の責任を負いません。

シリーズ名 ギフブリック	品番
TNプロダクト株式会社	タイル寸法(推奨目地幅) 180×30mm(シート張りに従う)

【割付図について】
 ・幅1690mm、高さ1500mmに設定。タイル心割、通し目地で想定。
 ・タイルと他部材・壁などとの取り合いはコーキング5mmを想定。



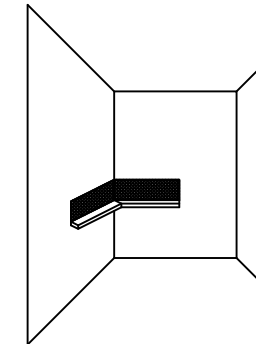
【ご利用の際の注意点】

- ・寸法(商品、目地)についてはタイルの製造上の許容範囲があり、データと実物のサイズは必ずしも一致しません。
- ・標準割付図につきましては、タイルパークが想定した割付範囲の寸法です。あくまでも参考情報としてご利用ください。
- ・図面の寸法は参考情報として提供され、実際の施工においては現地の条件に合わせて確認、微調整を行なってください。
- ・提供データの利用によって生じた直接的、間接的、特別、または結果的な損害について、弊社は一切の責任を負いません。

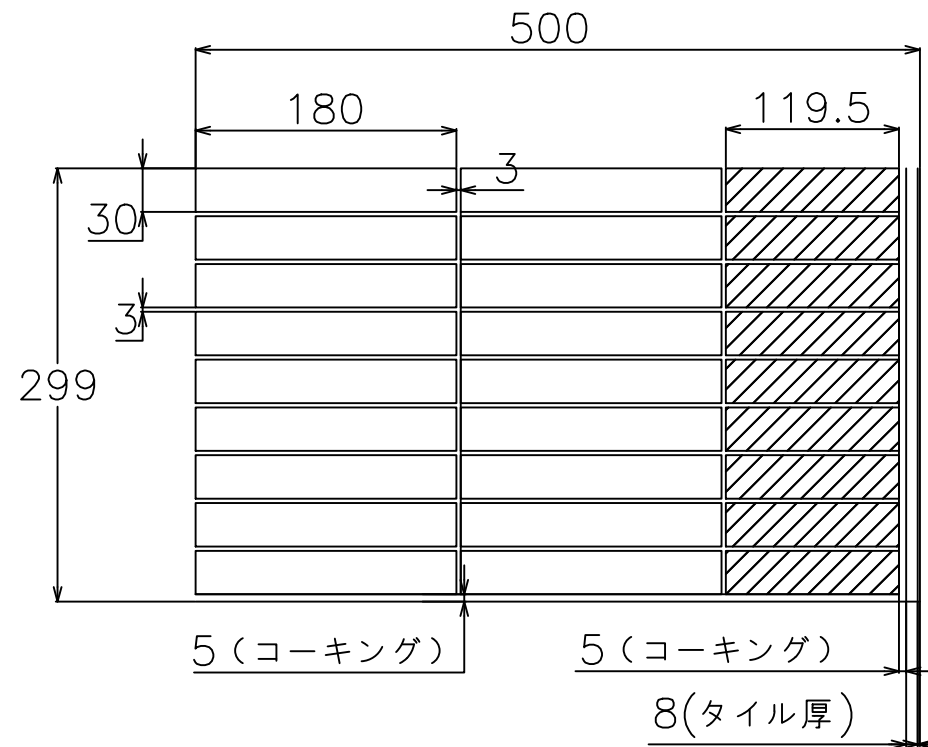
シリーズ名 ギフブリック	品番
TNプロダクト株式会社	タイル寸法(推奨目地幅) 240×60mm(シート張りに従う)

【割付図について】

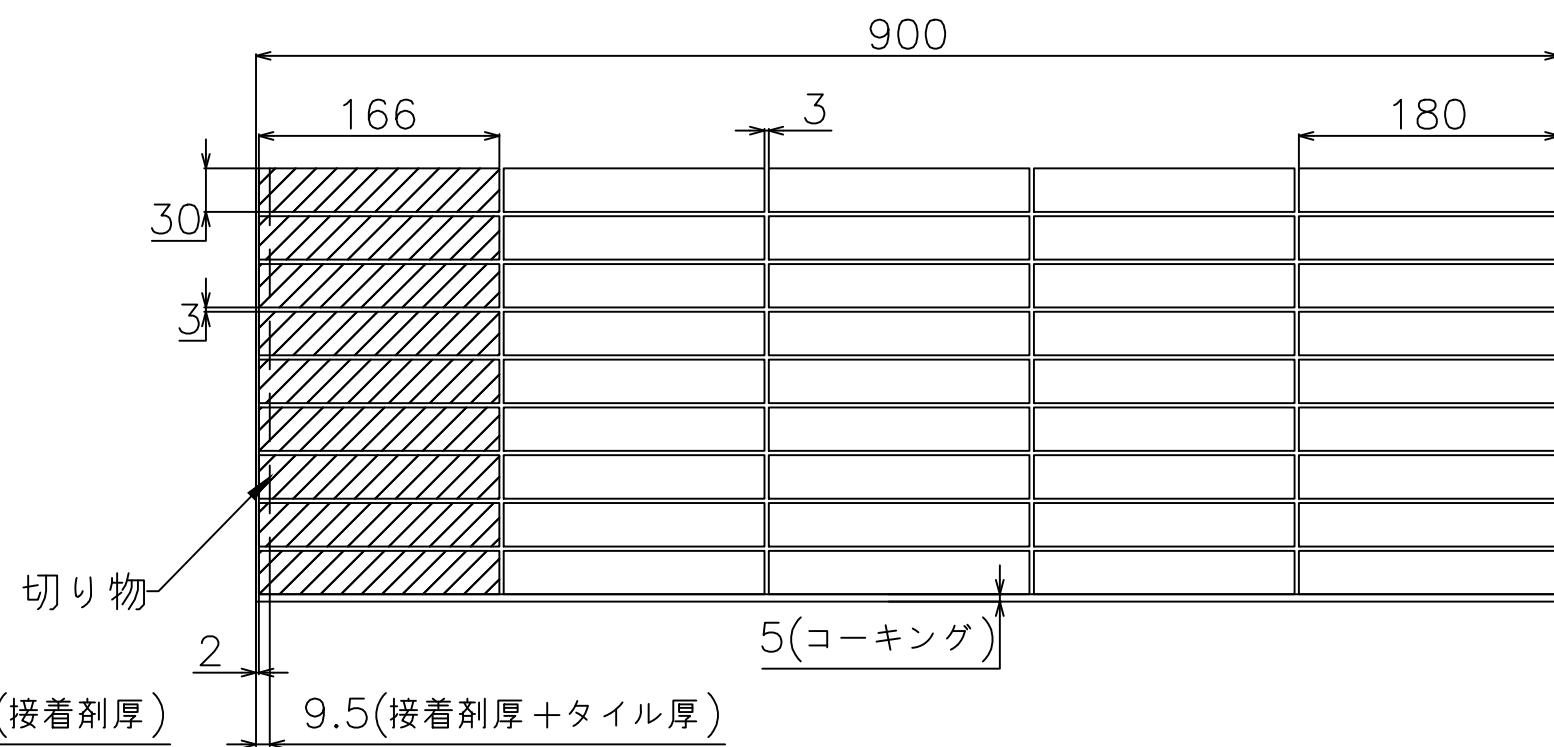
- ・幅は正面：900mm・側面：500mmに設定。正面：右側片割り・側面：左側片割りで想定。
- ・タイルと他部材・壁などとの取り合いはコーキング5mmを想定。
- ・上部と左右開放部はタイルのコバが見えますので気になる場合はコーキングや見切り材を使用してください。
- ・接着剤の厚みはタイルの厚みによって1~2mmの寸法を設定していますが、お使いの接着剤の仕様によっては寸法が変わる場合があります。



<側面>



<正面>



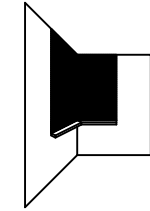
【ご利用の際の注意点】

- ・寸法(商品、目地)についてはタイルの製造上の許容範囲があり、データと実物のサイズは必ずしも一致しません。
- ・標準割付図につきましては、タイルパークが想定した割付範囲の寸法です。あくまでも参考情報としてご利用ください。
- ・図面の寸法は参考情報として提供され、実際の施工においては現地の条件に合わせて確認、微調整を行なってください。
- ・提供データの利用によって生じた直接的、間接的、特別、または結果的な損害について、弊社は一切の責任を負いません。

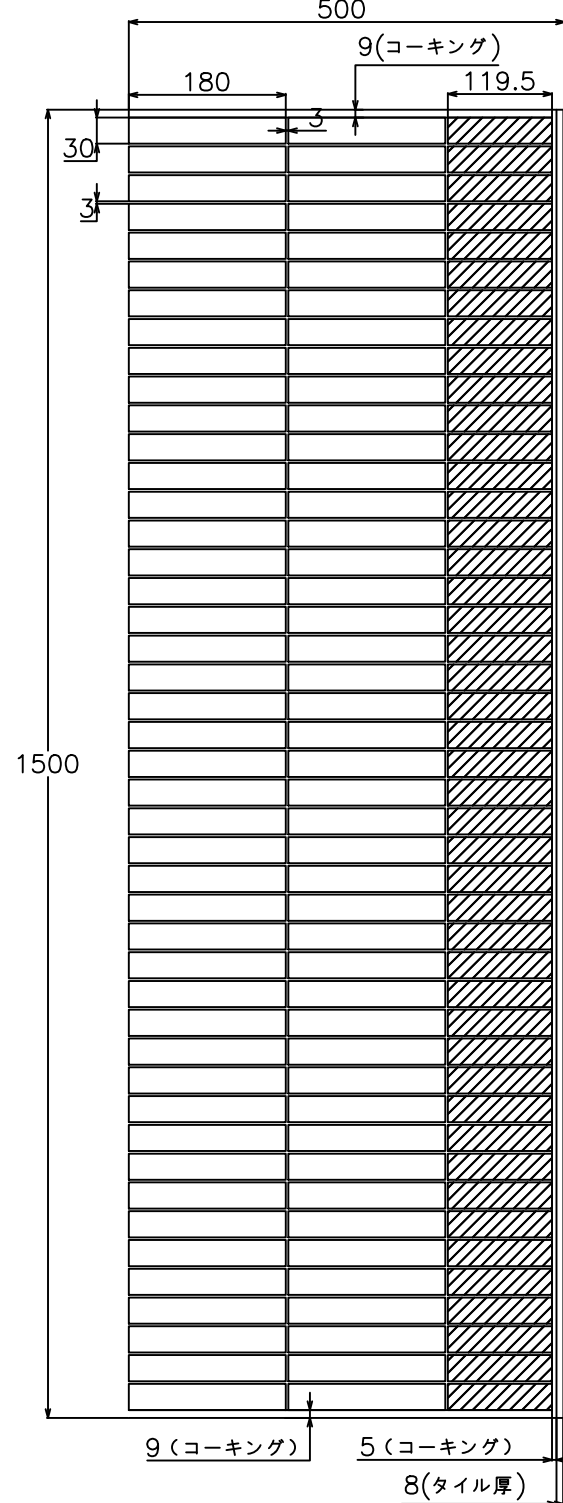
シリーズ名 ギフブリック	品番
TNプロダクト株式会社	タイル寸法(推奨目地幅) 180×30mm(シート張りに従う)

【割付図について】

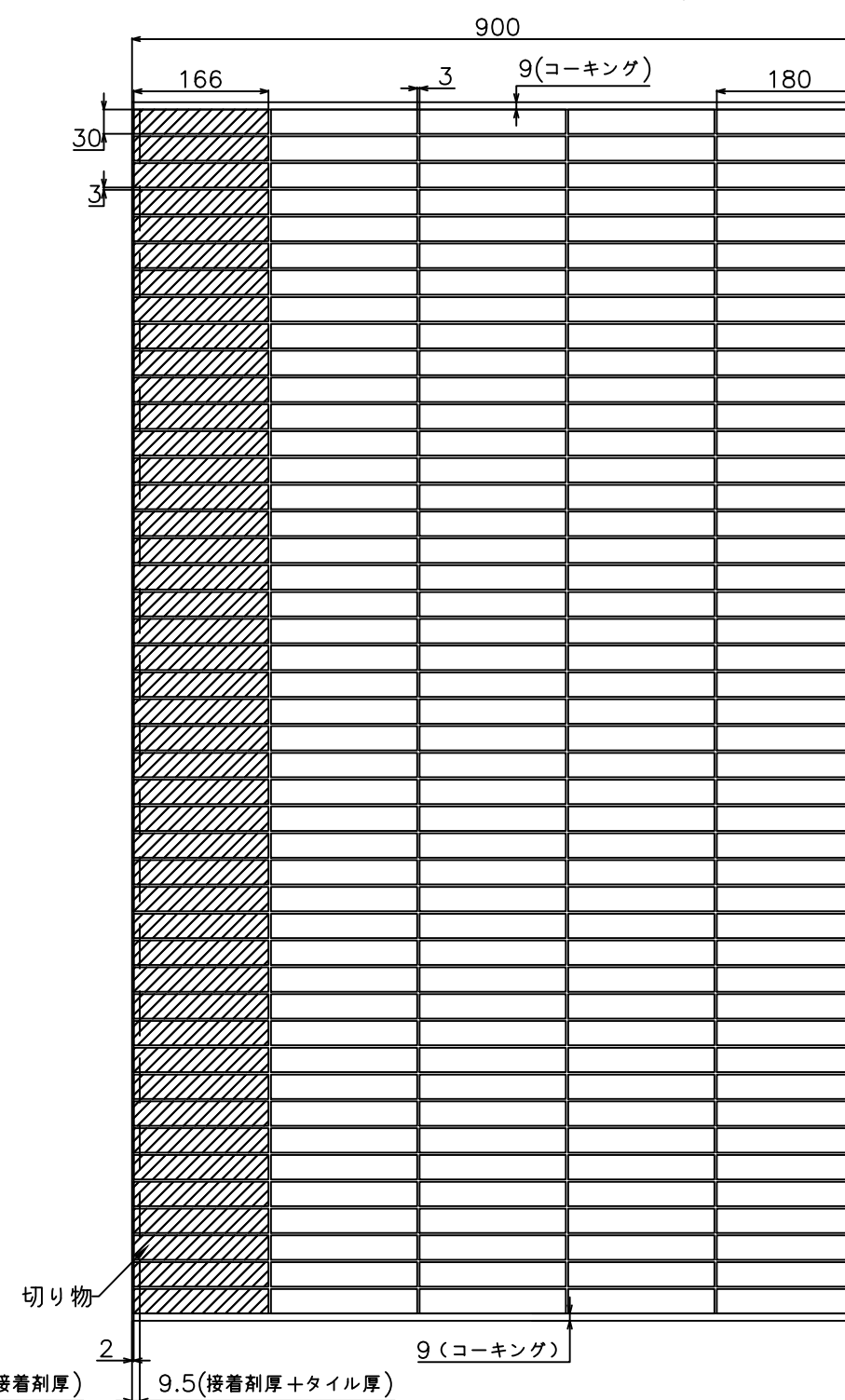
- ・幅は正面：900mm・側面：500mm、高さ1500mmに設定。正面：右側片割り・側面：左側片割り、通し目地で想定。
- ・タイルと他部材・壁などとの取り合いはコーキング5mmを想定。
- ・この割付図については切り物をなくすため、上下のコーキング幅を通常より広くしています。現場施工時に、シート間の目地幅を解らない程度に少しずつ太くしながら目線の下部コーキング幅を少し細くするとコーキングの太さが気にならなくなります。
- ・左右開放部はタイルのコバが見えますので気になる場合はコーキングや見切り材を使用してください。
- ・接着剤の厚みはタイルの厚みによって1~2mmの寸法を設定していますが、お使いの接着剤の仕様によっては寸法が変わる場合があります。



<側面>



<正面>



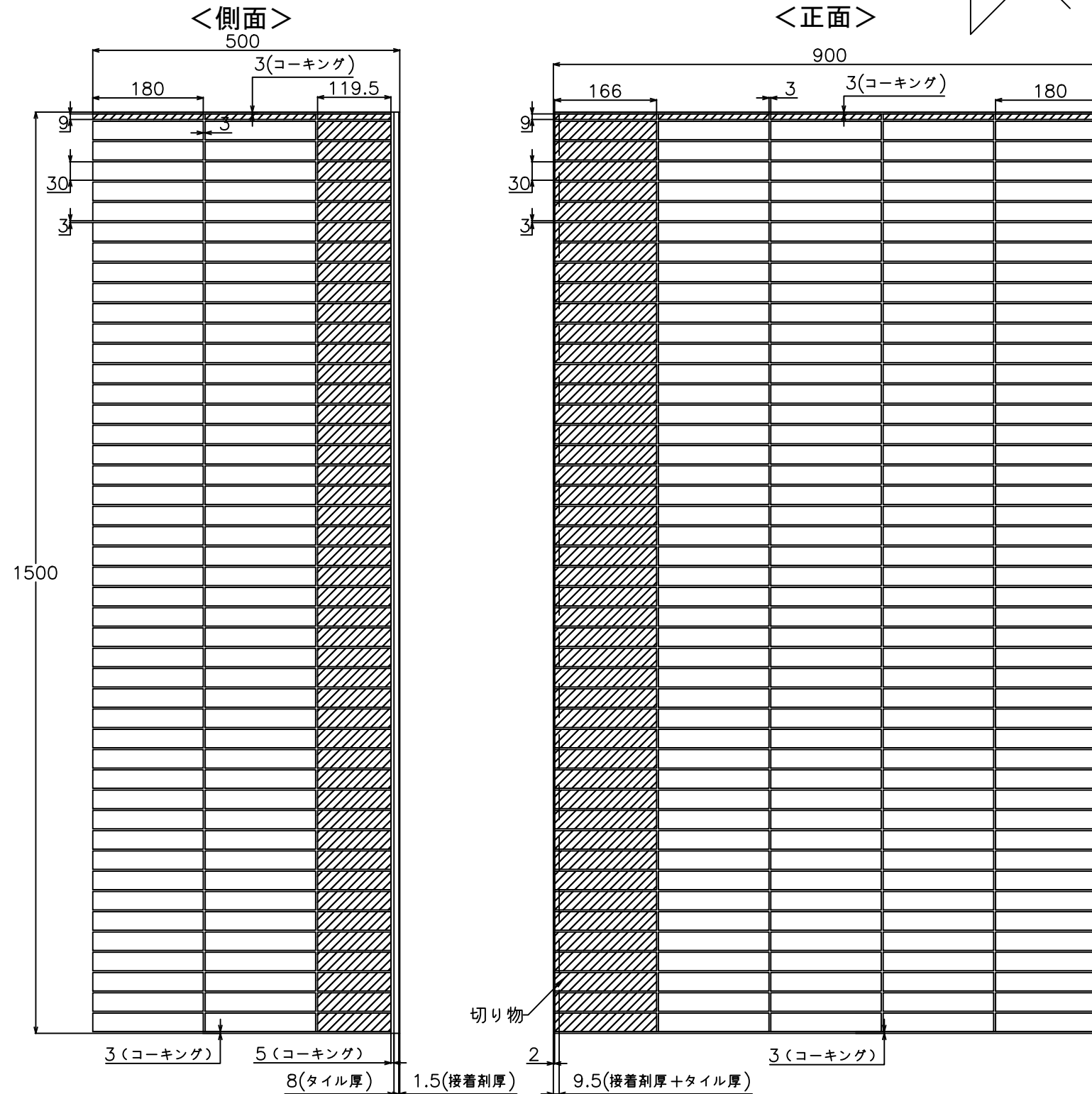
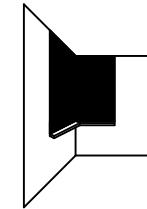
【ご利用の際の注意点】

- ・寸法(商品、目地)についてはタイルの製造上の許容範囲があり、データと実物のサイズは必ずしも一致しません。
- ・標準割付図につきましては、タイルパークが想定した割付範囲の寸法です。あくまでも参考情報としてご利用ください。
- ・図面の寸法は参考情報として提供され、実際の施工においては現地の条件に合わせて確認、微調整を行なってください。
- ・提供データの利用によって生じた直接的、間接的、特別、または結果的な損害について、弊社は一切の責任を負いません。

シリーズ名 ギフブリック	品番
TNプロダクト株式会社	タイル寸法(推奨目地幅) 180×30mm(シート張りに従う)

【割付図について】

- ・幅は正面：900mm・側面：500mm、高さ1500mmに設定。正面：右側片割り・側面：左側片割り、通し目地で想定。
- ・タイルと他部材・壁などの取り合いはコーキング5mmを想定。
- ・この割付図については切り物を調整するため、上下のコーキング幅を調整しています。
- ・左右開放部はタイルのコバが見えますので気になる場合はコーキングや見切り材を使用してください。
- ・接着剤の厚みはタイルの厚みによって1~2mmの寸法を設定していますが、お使いの接着剤の仕様によっては寸法が変わる場合があります。



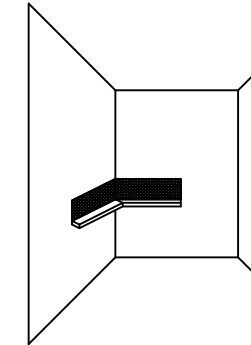
【ご利用の際の注意点】

- ・寸法(商品、目地)についてはタイルの製造上の許容範囲があり、データと実物のサイズは必ずしも一致しません。
- ・標準割付図につきましては、タイルパークが想定した割付範囲の寸法です。あくまでも参考情報としてご利用ください。
- ・図面の寸法は参考情報として提供され、実際の施工においては現地の条件に合わせて確認、微調整を行なってください。
- ・提供データの利用によって生じた直接的、間接的、特別、または結果的な損害について、弊社は一切の責任を負いません。

シリーズ名 ギフブリック	品番
TNプロダクト株式会社	タイル寸法(推奨目地幅) 180×30mm(シート張りに従う)

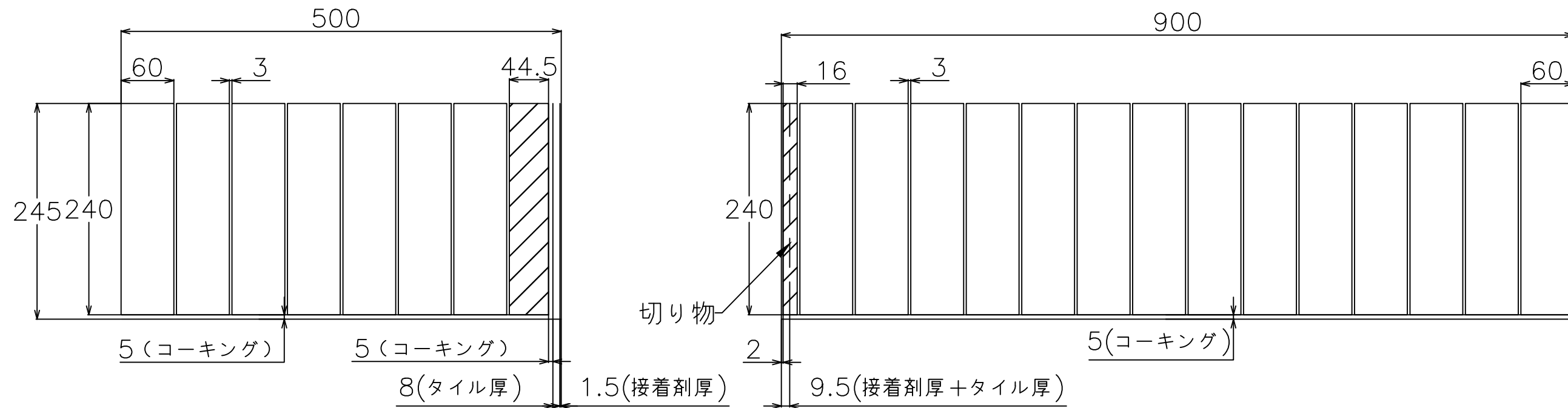
【割付図について】

- ・幅は正面：900mm・側面：500mmに設定。正面：右側片割り・側面：左側片割りで想定。
- ・タイルと他部材・壁などとの取り合いはコーキング5mmを想定。
- ・上部と左右開放部はタイルのコバが見えますので気になる場合はコーキングや見切り材を使用してください。
- ・接着剤の厚みはタイルの厚みによって1～2mmの寸法を設定していますが、お使いの接着剤の仕様によっては寸法が変わる場合があります。



<側面>

<正面>

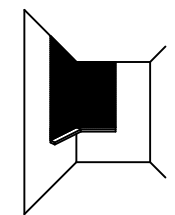


【ご利用の際の注意点】

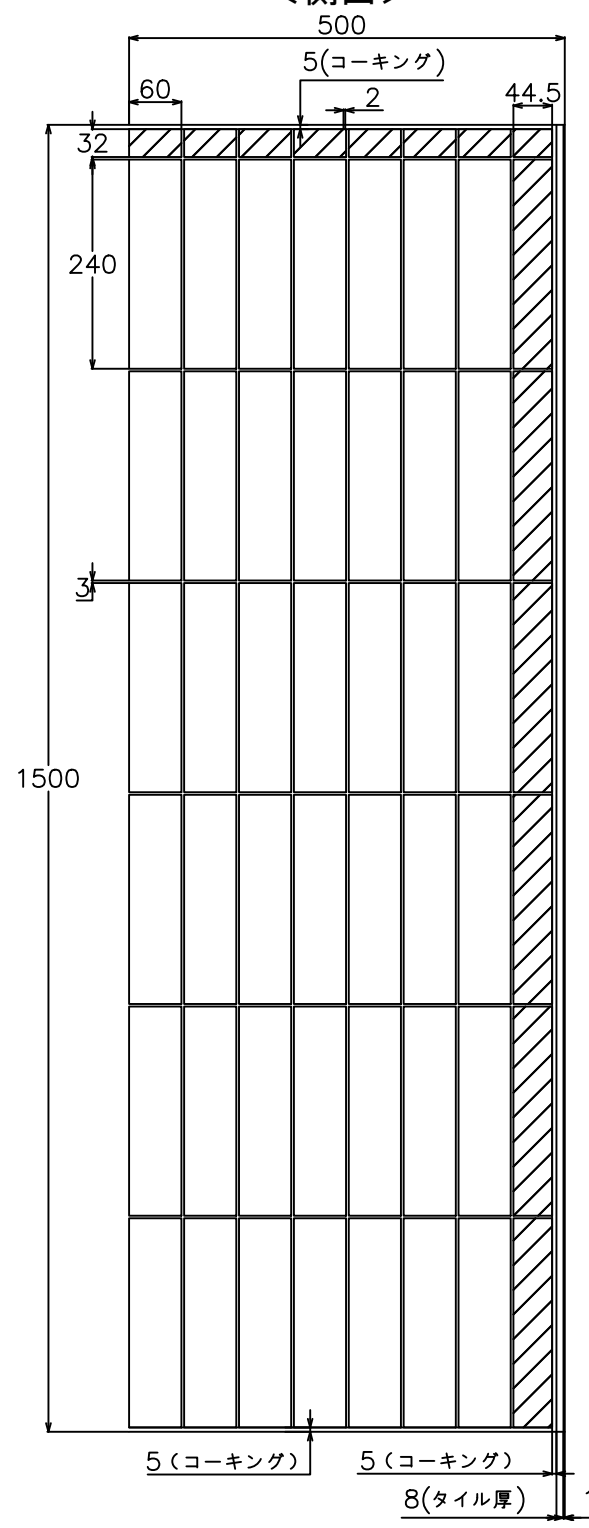
- ・寸法(商品、目地)についてはタイルの製造上の許容範囲があり、データと実物のサイズは必ずしも一致しません。
- ・標準割付図につきましては、タイルパークが想定した割付範囲の寸法です。あくまでも参考情報としてご利用ください。
- ・図面の寸法は参考情報として提供され、実際の施工においては現地の条件に合わせて確認、微調整を行なってください。
- ・提供データの利用によって生じた直接的、間接的、特別、または結果的な損害について、弊社は一切の責任を負いません。

シリーズ名 ギフブリック	品番
TNプロダクト株式会社	タイル寸法(推奨目地幅) 240×60mm(シート張りに従う)

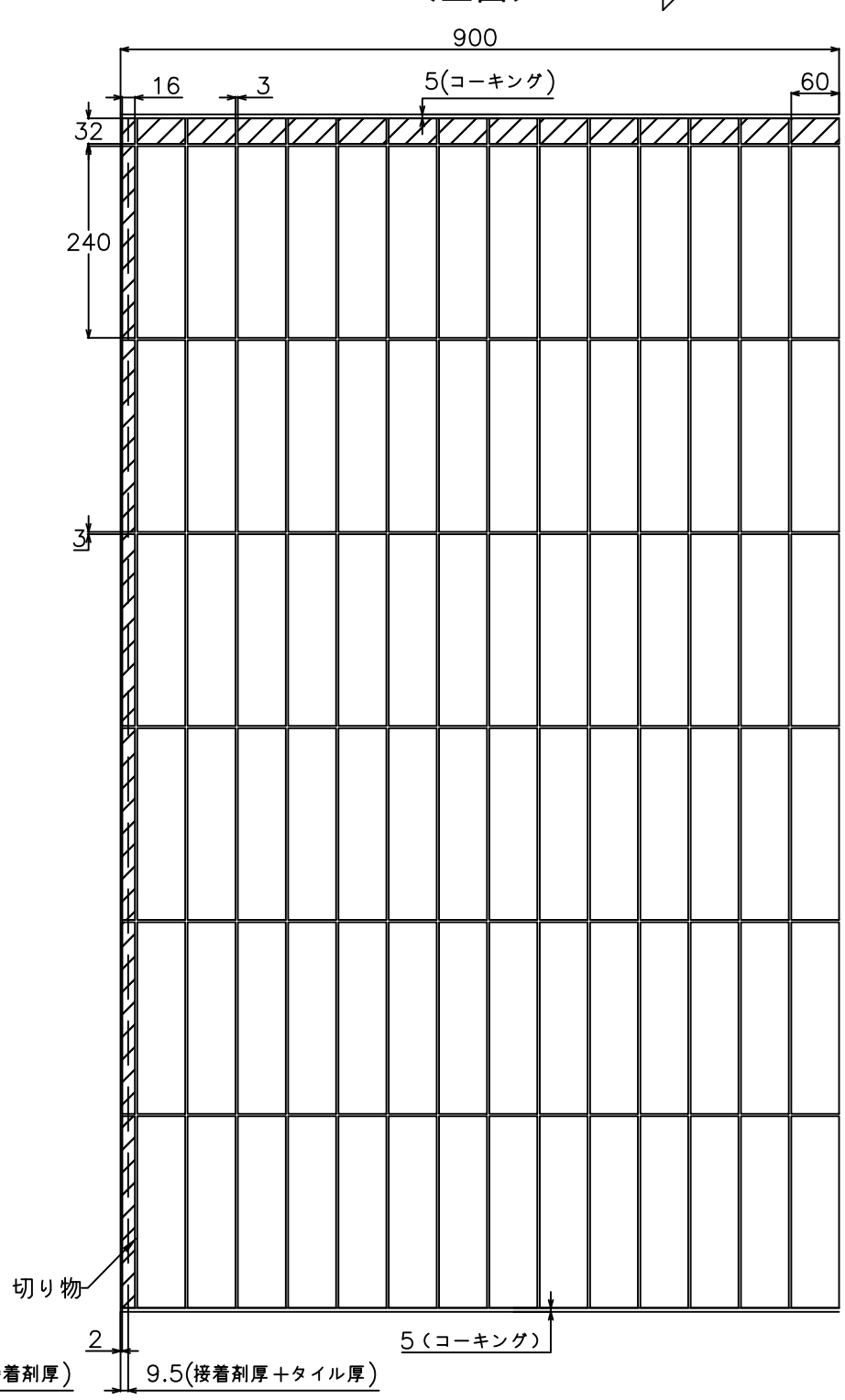
【割付図について】
 ・幅は正面：900mm・側面：500mm、高さ1500mmに設定。正面：右側片割り・側面：左側片割り、通し目地で想定。
 ・タイルと他部材・壁などの取り合いはコーキング5mmを想定。
 ・左右開放部はタイルのコバが見えますので気になる場合はコーキングや見切り材を使用してください。
 ・接着剤の厚みはタイルの厚みによって1~2mmの寸法を設定していますが、お使いの接着剤の仕様によっては寸法が変わる場合があります。



<側面>



<正面>



- 【ご利用の際の注意点】
- ・寸法(商品、目地)についてはタイルの製造上の許容範囲があり、データと実物のサイズは必ずしも一致しません。
 - ・標準割付図につきましては、タイルパークが想定した割付範囲の寸法です。あくまでも参考情報としてご利用ください。
 - ・図面の寸法は参考情報として提供され、実際の施工においては現地の条件に合わせて確認、微調整を行なってください。
 - ・提供データの利用によって生じた直接的、間接的、特別、または結果的な損害について、弊社は一切の責任を負いません。

シリーズ名 ギフブリック	品番
TNプロダクト株式会社	タイル寸法(推奨目地幅) 240×60mm(シート張りに従う)