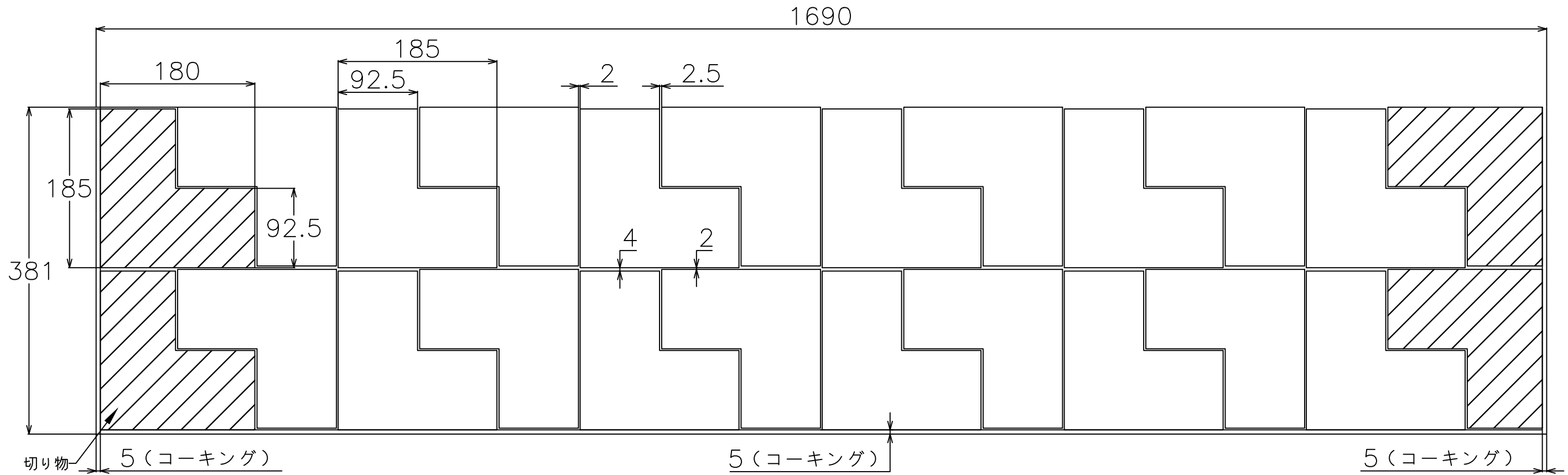
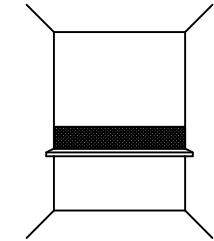


【割付図について】

- ・幅1690mmに設定して上部を開放。目地心割。
- ・タイルと他部材・壁などの取り合いはコーキング5mmを想定。
- ・上部開放部はタイルのコバが見えますので気になる場合はコーキングや見切り材を使用してください。



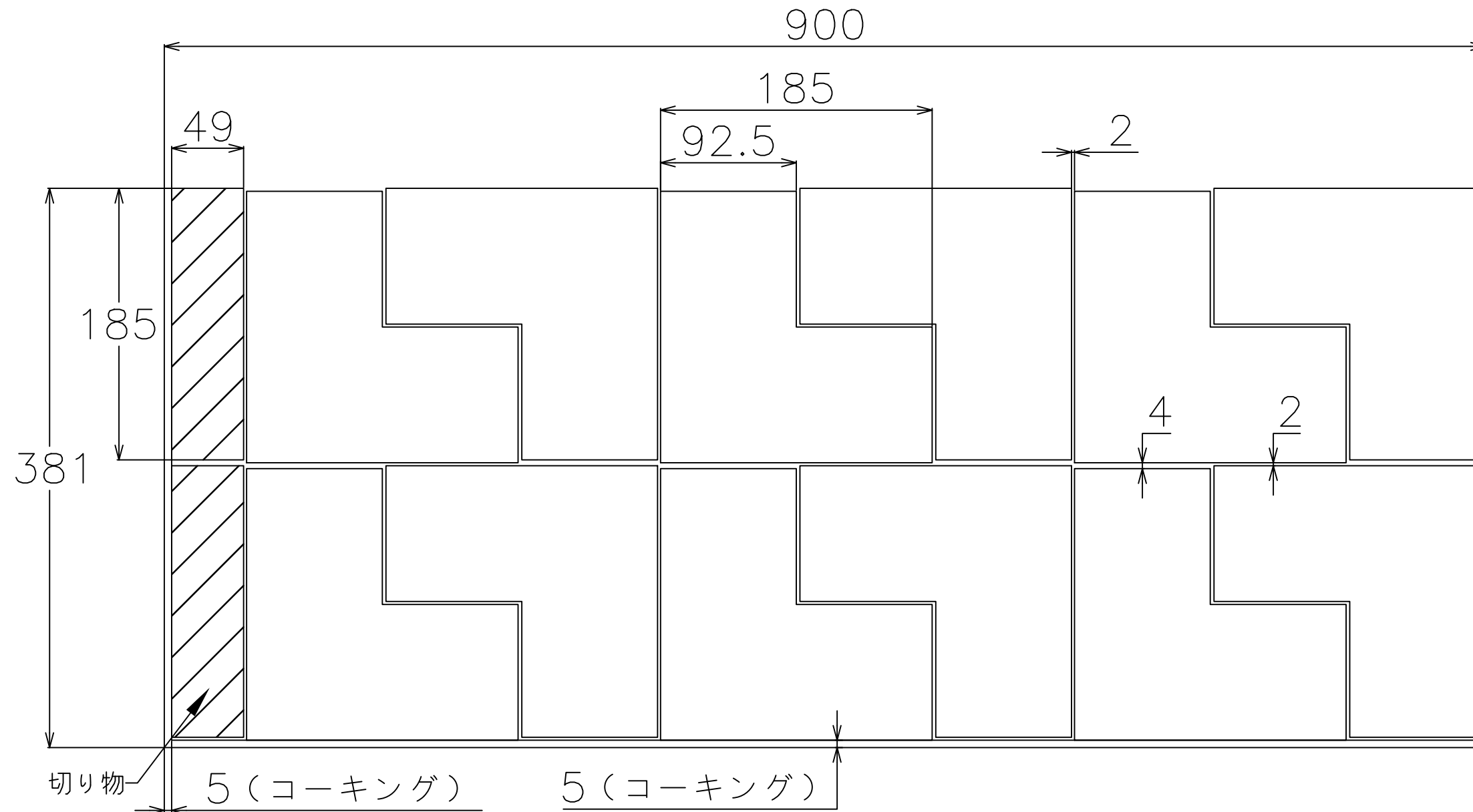
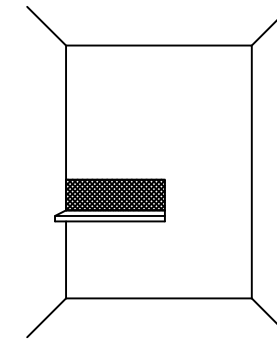
【ご利用の際の注意点】

- ・寸法(商品、目地)についてはタイルの製造上の許容範囲があり、データと実物のサイズは必ずしも一致しません。
- ・標準割付図につきましては、タイルパークが想定した割付範囲の寸法です。あくまでも参考情報としてご利用ください。
- ・図面の寸法は参考情報として提供され、実際の施工においては現地の条件に合わせて確認、微調整を行なってください。
- ・提供データの利用によって生じた直接的、間接的、特別、または結果的な損害について、弊社は一切の責任を負いません。

シリーズ名 デルフロア	品番
株式会社TNコーポレーション	タイル寸法(推奨目地幅) 185×185mm(シート張りに従う)

【割付図について】

- ・幅900mmに設定して上部と右側を開放。右側片割り。
- ・タイルと他部材・壁などとの取り合いはコーキング5mmを想定。
- ・上部と右側開放部はタイルのコバが見えますので気になる場合はコーキングや見切り材を使用してください。



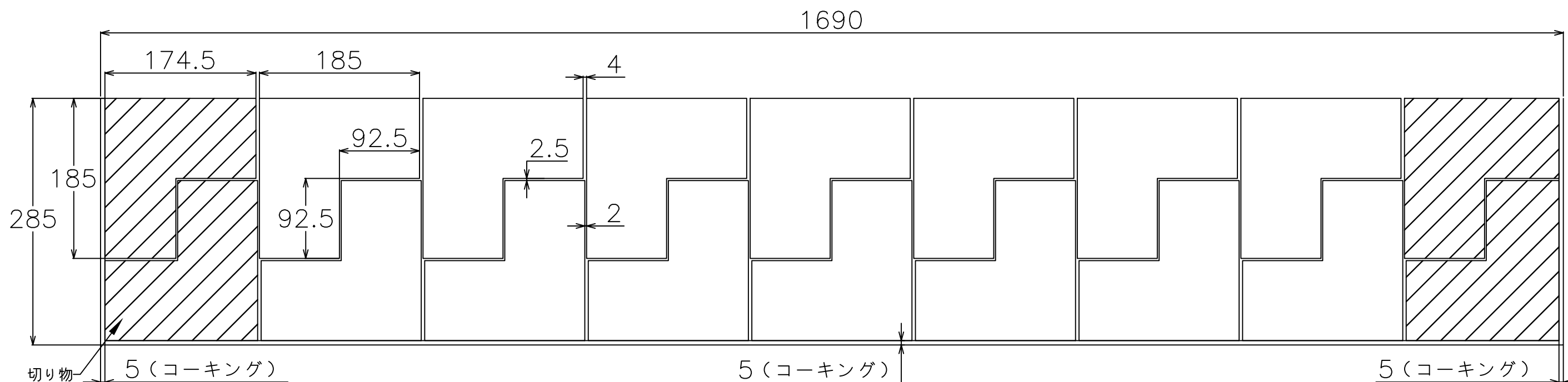
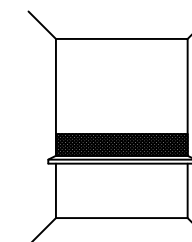
【ご利用の際の注意点】

- ・寸法(商品、目地)についてはタイルの製造上の許容範囲があり、データと実物のサイズは必ずしも一致しません。
- ・標準割付図につきましては、タイルパークが想定した割付範囲の寸法です。あくまでも参考情報としてご利用ください。
- ・図面の寸法は参考情報として提供され、実際の施工においては現地の条件に合わせて確認、微調整を行なってください。
- ・提供データの利用によって生じた直接的、間接的、特別、または結果的な損害について、弊社は一切の責任を負いません。

シリーズ名 デルフロア	品番
株式会社TNコーポレーション	タイル寸法(推奨目地幅) 185×185mm(シート張りに従う)

【割付図について】

- ・幅1690mmに設定して上部を開放。タイル心割。
- ・タイルと他部材・壁などの取り合いはコーキング5mmを想定。
- ・上部開放部はタイルのコバが見えますので気になる場合はコーキングや見切り材を使用してください。



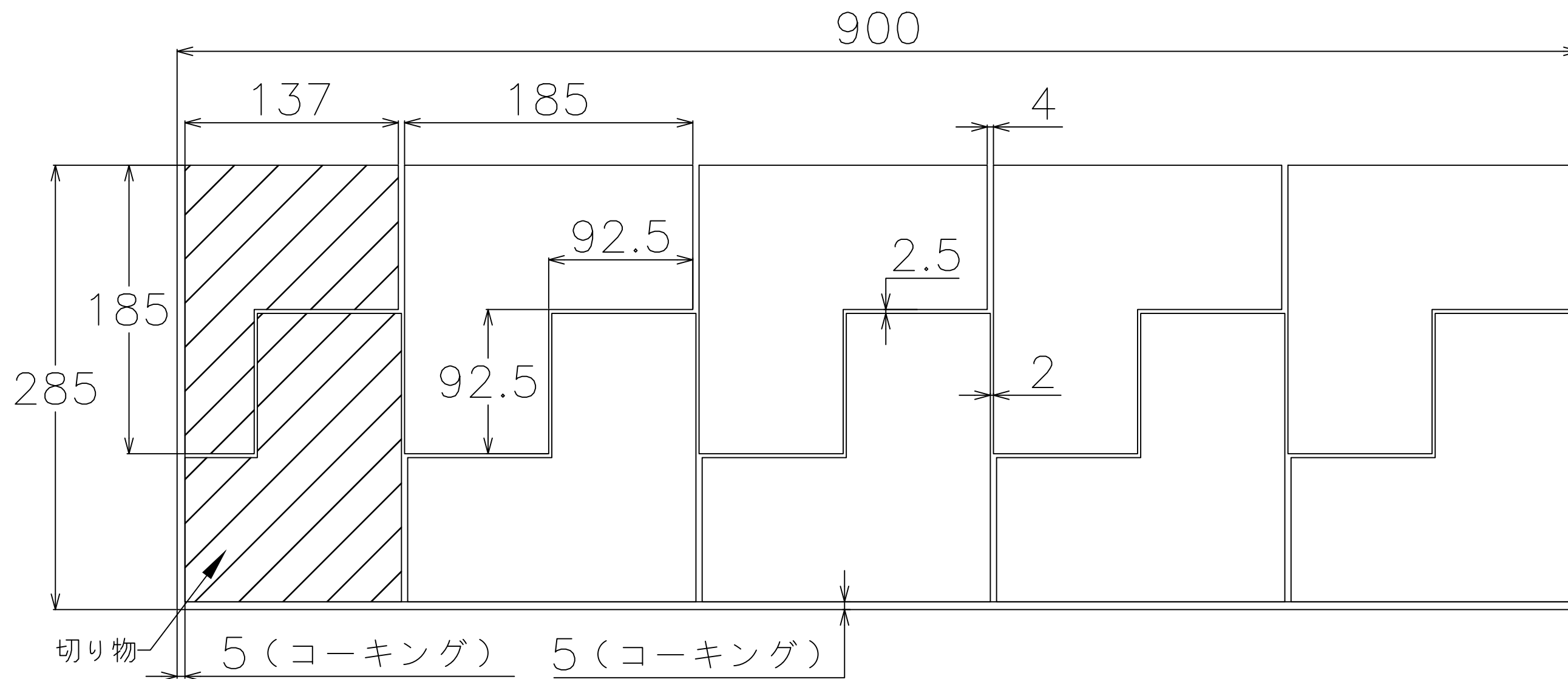
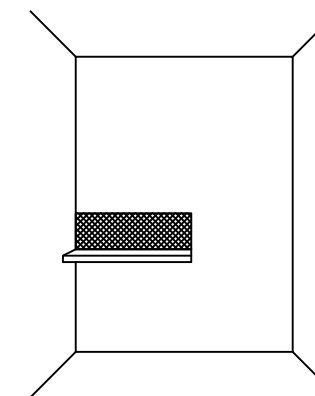
【ご利用の際の注意点】

- ・寸法(商品、目地)についてはタイルの製造上の許容範囲があり、データと実物のサイズは必ずしも一致しません。
- ・標準割付図につきましては、タイルパークが想定した割付範囲の寸法です。あくまでも参考情報としてご利用ください。
- ・図面の寸法は参考情報として提供され、実際の施工においては現地の条件に合わせて確認、微調整を行なってください。
- ・提供データの利用によって生じた直接的、間接的、特別、または結果的な損害について、弊社は一切の責任を負いません。

シリーズ名 デルフロア	品番
株式会社TNコーポレーション	タイル寸法(推奨目地幅) 185×185mm(シート張りに従う)

【割付図について】

- ・幅900mmに設定して上部と右側を開放。右側片割り。
- ・タイルと他部材・壁などとの取り合いはコーキング5mmを想定。
- ・上部と右側開放部はタイルのコバが見えますので気になる場合はコーキングや見切り材を使用してください。



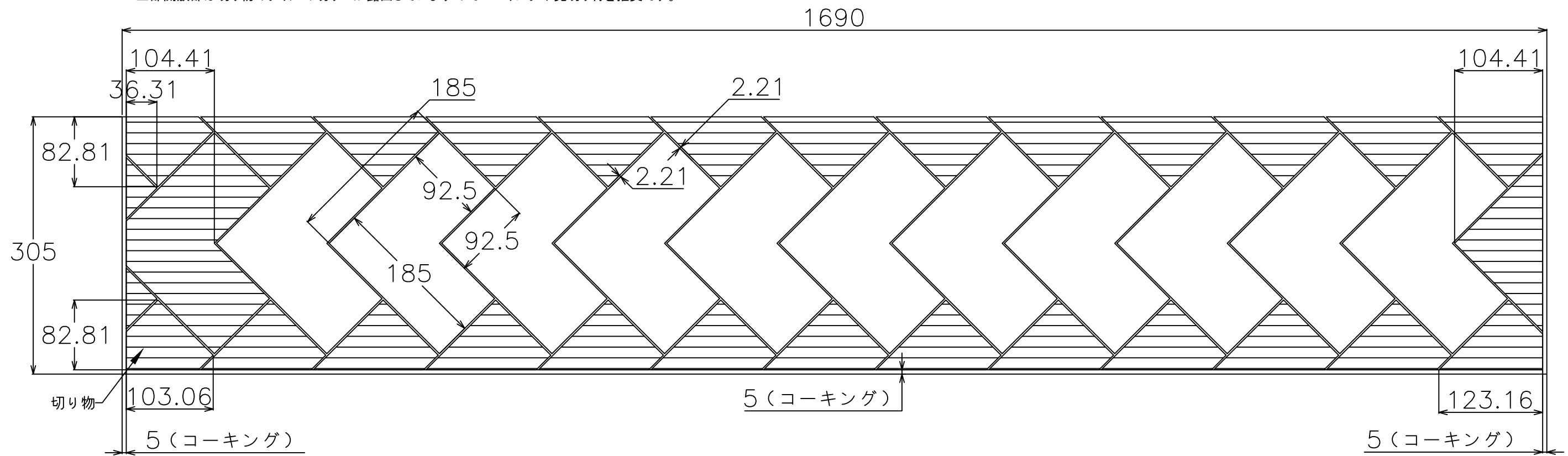
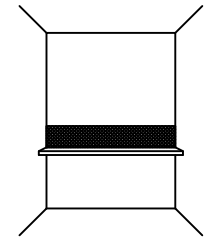
【ご利用の際の注意点】

- ・寸法(商品、目地)についてはタイルの製造上の許容範囲があり、データと実物のサイズは必ずしも一致しません。
- ・標準割付図につきましては、タイルパークが想定した割付範囲の寸法です。あくまでも参考情報としてご利用ください。
- ・図面の寸法は参考情報として提供され、実際の施工においては現地の条件に合わせて確認、微調整を行なってください。
- ・提供データの利用によって生じた直接的、間接的、特別、または結果的な損害について、弊社は一切の責任を負いません。

シリーズ名 デルフロア	品番
株式会社TNコーポレーション	タイル寸法(推奨目地幅) 185×185mm(シート張りに従う)

【割付図について】

- ・幅1690mmに設定して上部を開放。目地心割。
- ・タイルと他部材・壁などとの取り合いはコーキング5mmを想定。
- ・上部開放部に切り物を入れて調整しています。
- ・上部開放部はタイルのコバが見えますので気になる場合はコーキングや見切り材を使用してください。
- ・上部開放部は切り物のタイルの切り口が露出していますのでコーキングや見切り材を推奨です。



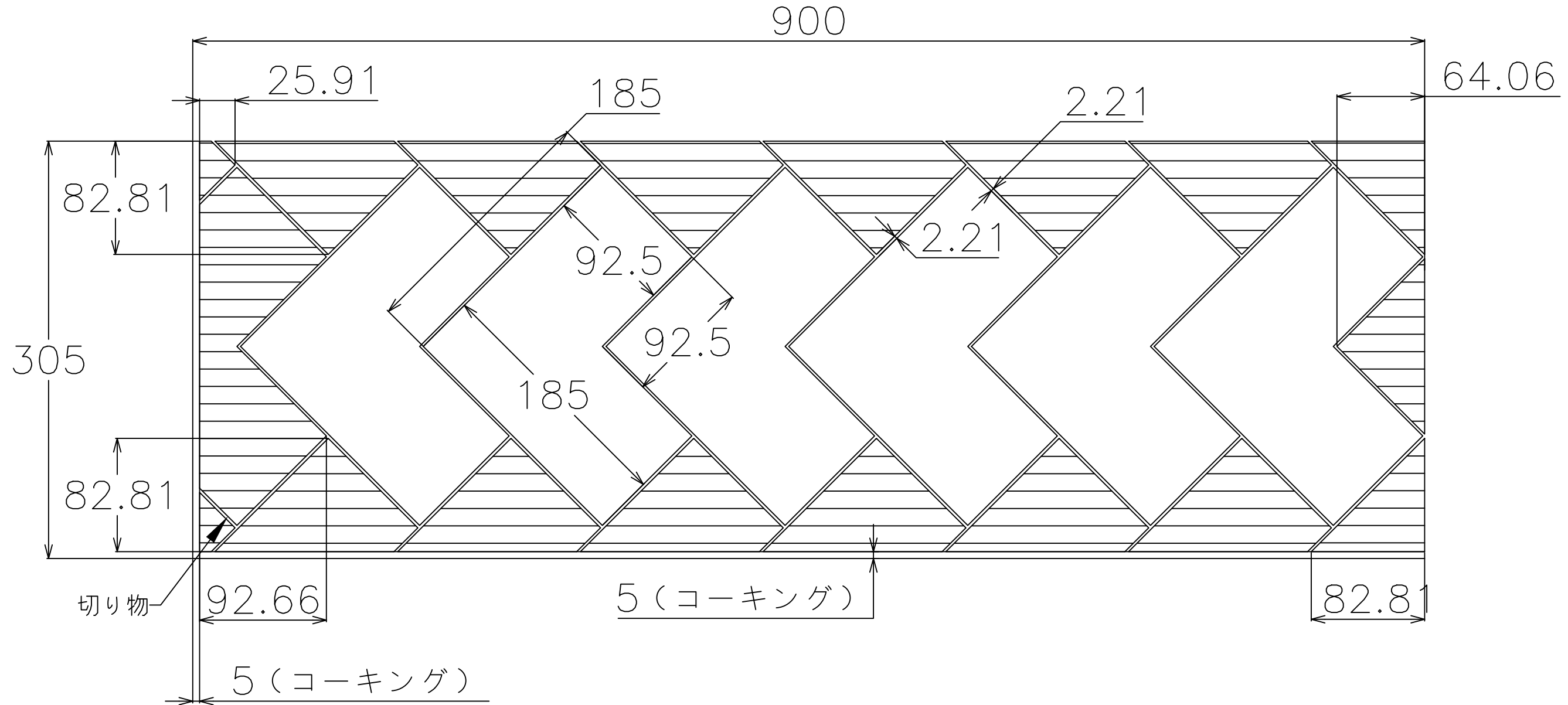
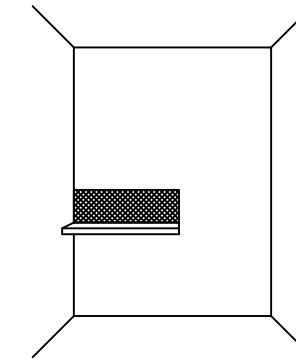
【ご利用の際の注意点】

- ・寸法(商品、目地)についてはタイルの製造上の許容範囲があり、データと実物のサイズは必ずしも一致しません。
- ・標準割付図につきましては、タイルパークが想定した割付範囲の寸法です。あくまでも参考情報としてご利用ください。
- ・図面の寸法は参考情報として提供され、実際の施工においては現地の条件に合わせて確認、微調整を行なってください。
- ・提供データの利用によって生じた直接的、間接的、特別、または結果的な損害について、弊社は一切の責任を負いません。

シリーズ名 デルフロア	品番
株式会社TNコーポレーション	タイル寸法(推奨目地幅) 185×185mm(シート張りに従う)

【割付図について】

- ・幅900mmに設定して上部と右側を開放。右側片割り。
- ・タイルと他部材・壁などとの取り合いはコーキング5mmを想定。
- ・上部と右側開放部に切り物を入れて調整しています。
- ・上部と右側開放部はタイルのコバが見えますので気になる場合はコーキングや見切り材を使用してください。
- ・上部と右側開放部は切り物のタイルの切り口が露出していますのでコーキングや見切り材を推奨です。



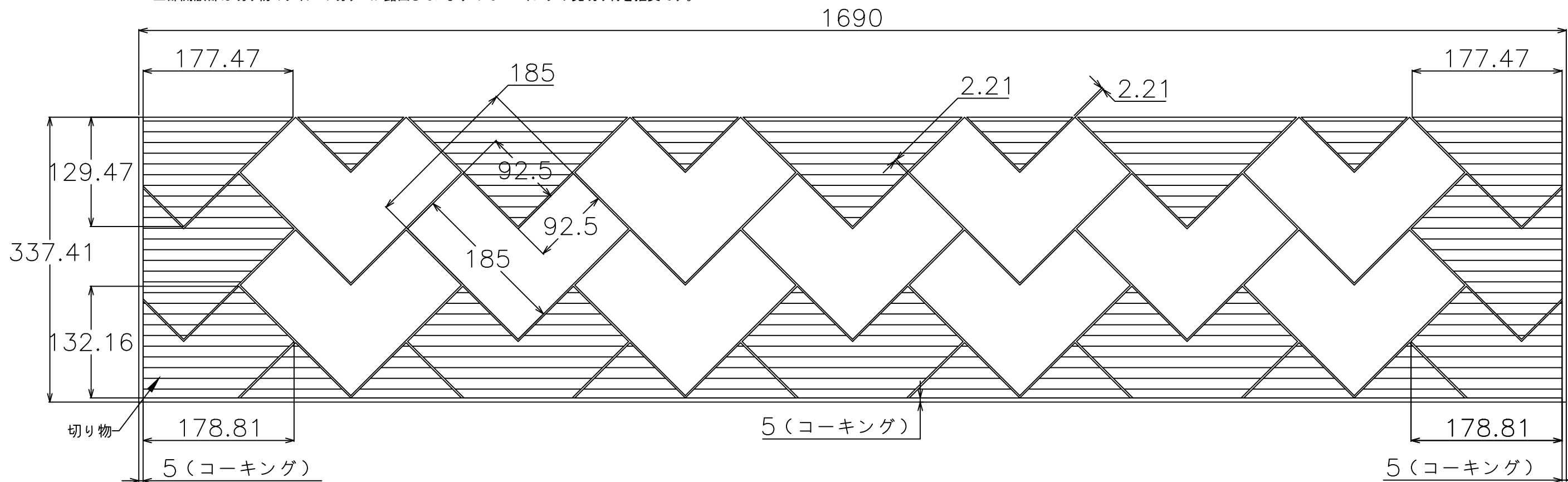
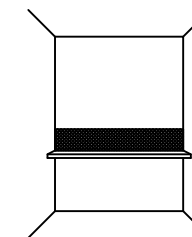
【ご利用の際の注意点】

- ・寸法(商品、目地)についてはタイルの製造上の許容範囲があり、データと実物のサイズは必ずしも一致しません。
- ・標準割付図につきましては、タイルパークが想定した割付範囲の寸法です。あくまでも参考情報としてご利用ください。
- ・図面の寸法は参考情報として提供され、実際の施工においては現地の条件に合わせて確認、微調整を行なってください。
- ・提供データの利用によって生じた直接的、間接的、特別、または結果的な損害について、弊社は一切の責任を負いません。

シリーズ名 デルフロア	品番
株式会社TNコーポレーション	タイル寸法(推奨目地幅) 185×185mm(シート張りに従う)

【割付図について】

- ・幅1690mmに設定して上部を開放。目地心割。
- ・タイルと他部材・壁などの取り合いはコーキング5mmを想定。
- ・上部開放部に切り物を入れて調整しています。
- ・上部開放部はタイルのコバが見えますので気になる場合はコーキングや見切り材を使用してください。
- ・上部開放部は切り物のタイルの切り口が露出していますのでコーキングや見切り材を推奨です。



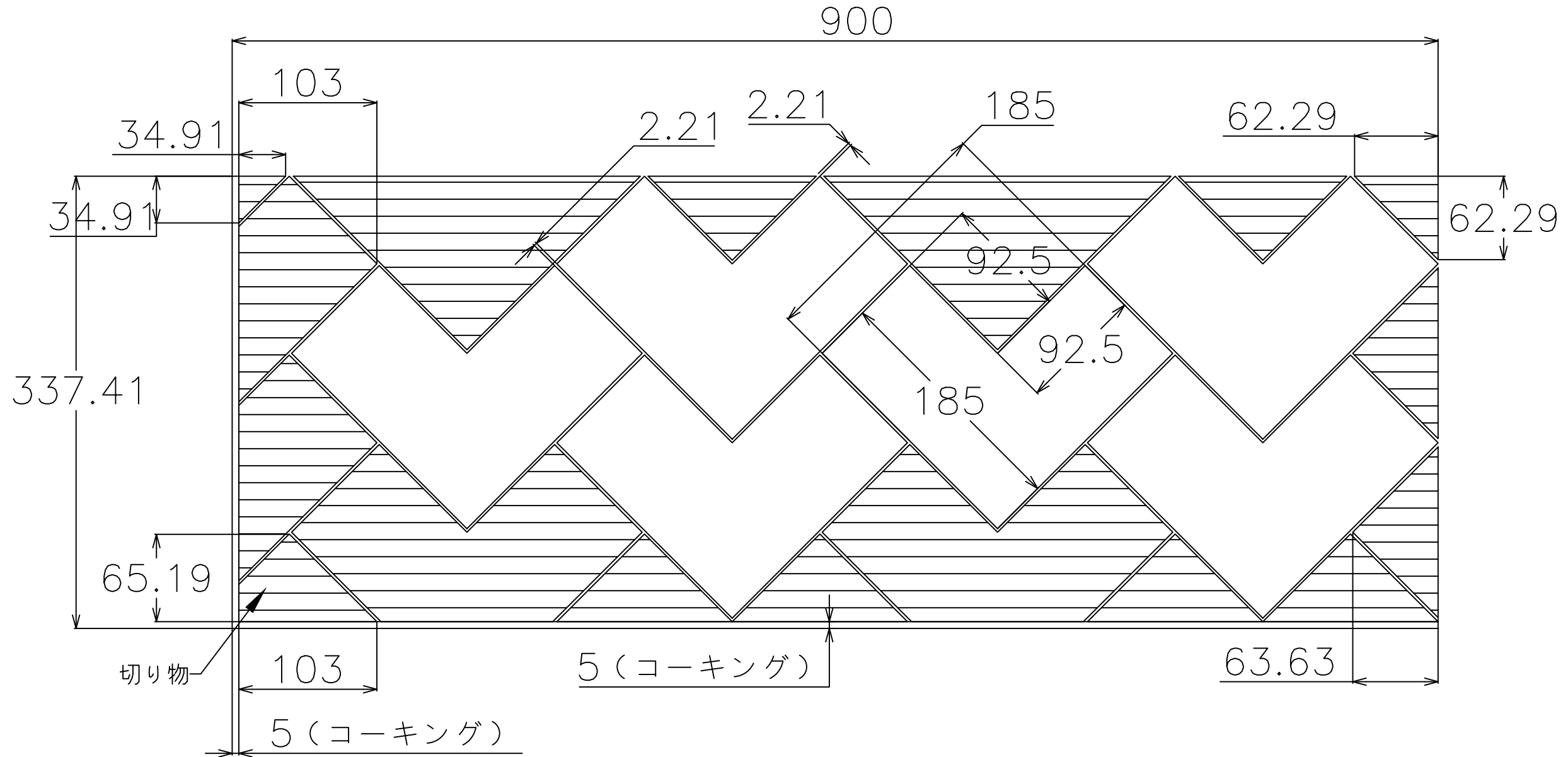
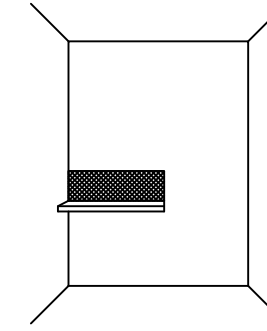
【ご利用の際の注意点】

- ・寸法(商品、目地)についてはタイルの製造上の許容範囲があり、データと実物のサイズは必ずしも一致しません。
- ・標準割付図につきましては、タイルパークが想定した割付範囲の寸法です。あくまでも参考情報としてご利用ください。
- ・図面の寸法は参考情報として提供され、実際の施工においては現地の条件に合わせて確認、微調整を行なってください。
- ・提供データの利用によって生じた直接的、間接的、特別、または結果的な損害について、弊社は一切の責任を負いません。

シリーズ名 デルフロア	品番
株式会社TNコーポレーション	タイル寸法(推奨目地幅) 185×185mm(シート張りに従う)

【割付図について】

- ・幅900mmに設定して上部と右側を開放。右側片割り。
- ・タイルと他部材・壁などとの取り合いはコーキング5mmを想定。
- ・上部と右側開放部に切り物を入れて調整しています。
- ・上部と右側開放部はタイルのコバが見えますので気になる場合はコーキングや見切り材を使用してください。
- ・上部と右側開放部は切り物のタイルの切り口が露出していますのでコーキングや見切り材を推奨です。



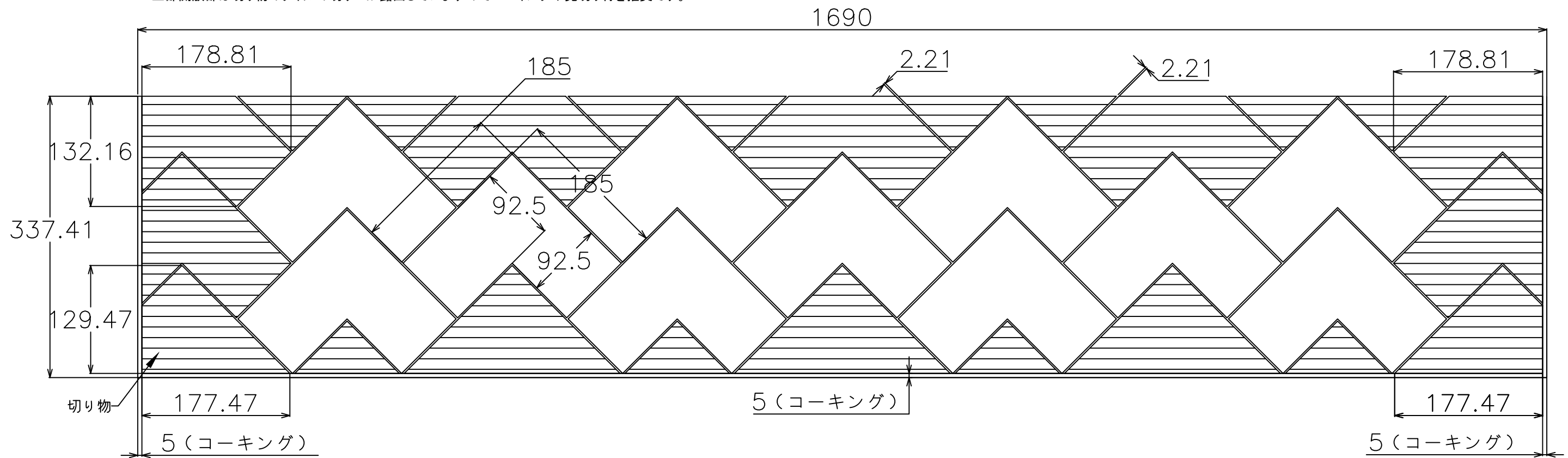
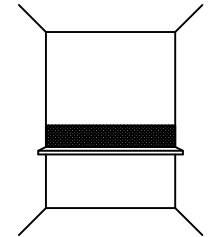
【ご利用の際の注意点】

- ・寸法(商品、目地)についてはタイルの製造上の許容範囲があり、データと実物のサイズは必ずしも一致しません。
- ・標準割付図につきましては、タイルパークが想定した割付範囲の寸法です。あくまでも参考情報としてご利用ください。
- ・図面の寸法は参考情報として提供され、実際の施工においては現地の条件に合わせて確認、微調整を行なってください。
- ・提供データの利用によって生じた直接的、間接的、特別、または結果的な損害について、弊社は一切の責任を負いません。

シリーズ名 デルフロア	品番
株式会社TNコーポレーション	タイル寸法(推奨目地幅) 185×185mm(シート張りに従う)

【割付図について】

- ・幅1690mmに設定して上部を開放。目地心割。
- ・タイルと他部材・壁などとの取り合いはコーキング5mmを想定。
- ・上部開放部に切り物を入れて調整しています。
- ・上部開放部はタイルのコバが見えますので気になる場合はコーキングや見切り材を使用してください。
- ・上部開放部は切り物のタイルの切り口が露出していますのでコーキングや見切り材を推奨です。



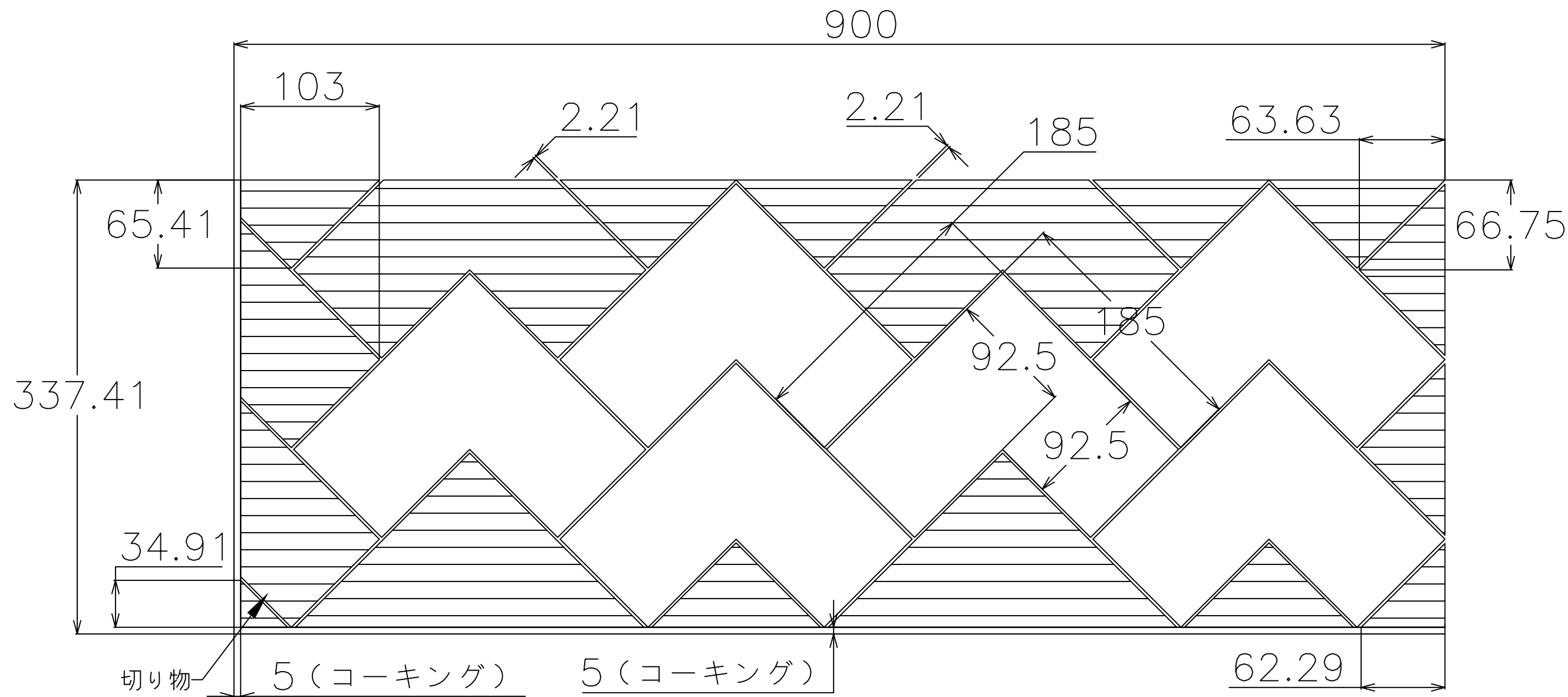
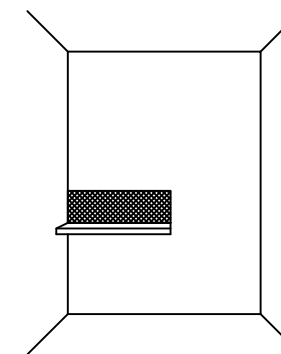
【ご利用の際の注意点】

- ・寸法(商品、目地)についてはタイルの製造上の許容範囲があり、データと実物のサイズは必ずしも一致しません。
- ・標準割付図につきましては、タイルパークが想定した割付範囲の寸法です。あくまでも参考情報としてご利用ください。
- ・図面の寸法は参考情報として提供され、実際の施工においては現地の条件に合わせて確認、微調整を行なってください。
- ・提供データの利用によって生じた直接的、間接的、特別、または結果的な損害について、弊社は一切の責任を負いません。

シリーズ名 デルフロア	品番
株式会社TNコーポレーション	タイル寸法(推奨目地幅) 185×185mm(シート張りに従う)

【割付図について】

- ・幅900mmに設定して上部と右側を開放。右側片割り。
- ・タイルと他部材・壁などとの取り合いはコーキング5mmを想定。
- ・上部と右側開放部に切り物を入れて調整しています。
- ・上部と右側開放部はタイルのコバが見えますので気になる場合はコーキングや見切り材を使用してください。
- ・上部と右側開放部は切り物のタイルの切り口が露出していますのでコーキングや見切り材を推奨です。



【ご利用の際の注意点】

- ・寸法(商品、目地)についてはタイルの製造上の許容範囲があり、データと実物のサイズは必ずしも一致しません。
- ・標準割付図につきましては、タイルパークが想定した割付範囲の寸法です。あくまでも参考情報としてご利用ください。
- ・図面の寸法は参考情報として提供され、実際の施工においては現地の条件に合わせて確認、微調整を行なってください。
- ・提供データの利用によって生じた直接的、間接的、特別、または結果的な損害について、弊社は一切の責任を負いません。

シリーズ名 デルフロア	品番
株式会社TNコーポレーション	タイル寸法(推奨目地幅) 185×185mm(シート張りに従う)